



Serviceordner 2005

Ersatzteilliste / Spare parts list / Liste des pièces de rechange

Mambo, Artikel Nr. 038504

Masch Nr.: ab 0001/05
Jahrgang: ab 11/2005 bis heute
Bes. Kennzeichen: Neues Design



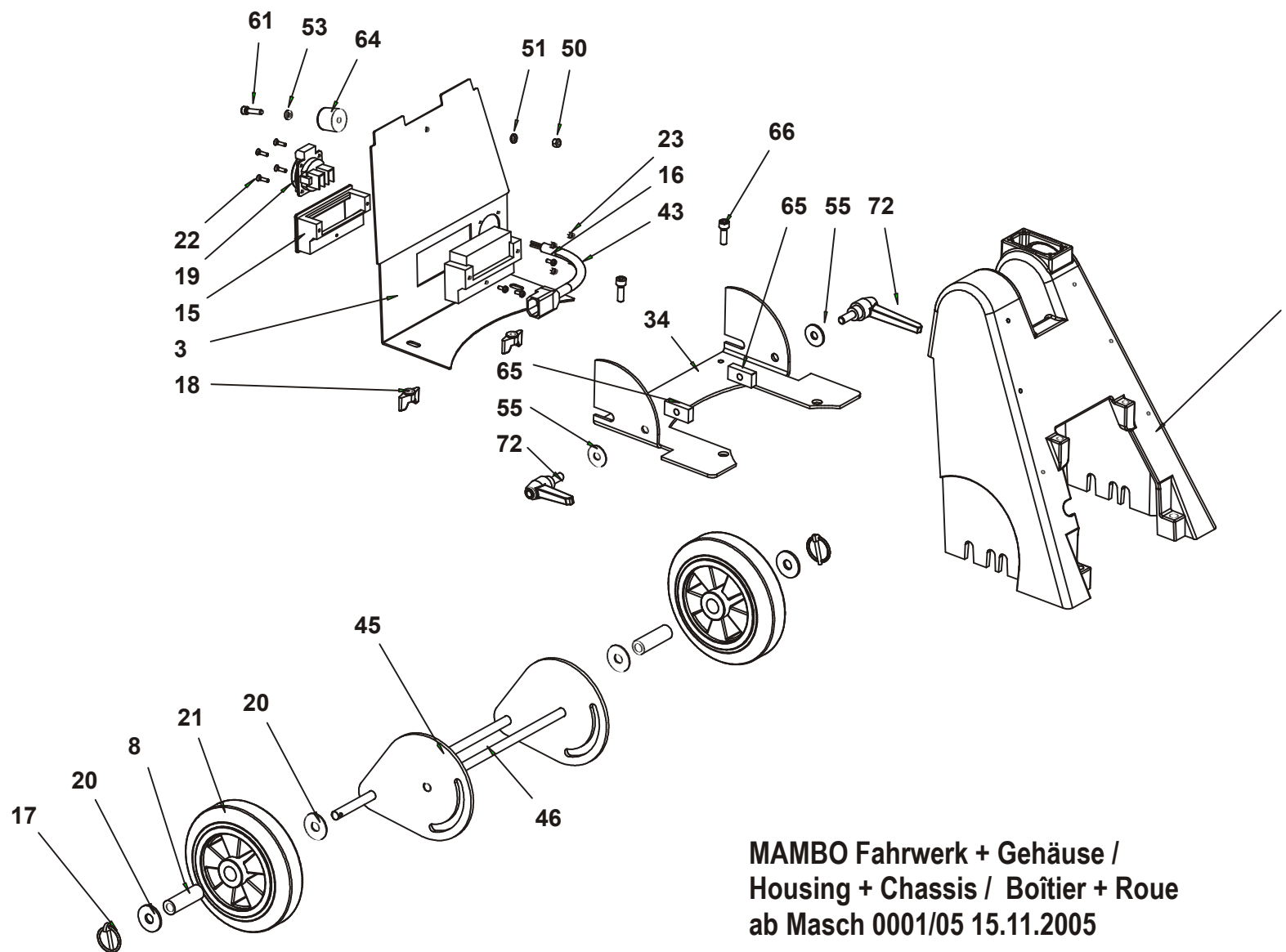
Pos	Pcs	Art.No	Bezeichnung	Description	Dénomination	Norm
1	1	017830	Gehäuse	Housing	Boîtier	
2	1	037933	Abdeckung	Disc cover	Couvercle du plateau-entraineur	
3	1	037935	Rückwand	Back panel	Face arrière	
4	1	017872	Aufnahme Zahnkranz	Support chain wheel	Support pour couronne dentée	
5	1	015404	Stielhalterung	Handle support	Butée du manche	
6	1	038311	Zusatzgewicht	Additional weight	Poids supplémentaire	
7	2	018298	Zylinderschraube	Cylindrical screw	Boulon hexagonal	DIN 912 - M10 x 70
8	2	017922	Radnabe	Wheel hub	Moyeu de roue	
9	2	017605	Vierkantmutter	Square nut	Ecrou	DIN 557 - M8
10	2	017698	Senkschraube	Counter sink screw	Vis à tête conique	DIN 7991 - M8 x 14
11	1	018284	Zylinderschraube	Cylindrical screw	Boulon hexagonal	DIN 912 - M4 x 12
12	1	014648	Schalter Stielverst.	Lever (handle adjustment)	Levier de réglage du timon	
13	1	017925	Halter Stielverstellung	Handle mounting	Porte-manche	
14	1	016922	Zahnkranz	Chain wheel	Couronne dentée	
15	1	017594	Muldengriff	Recessed grip	Poignée	
16	3	014804	Linsenschraube	Oval head screw	Vis à tête goutte-de-suif	DIN7985 - M4 x 10
17	2	014888	Klappsplint	Split-pin	Goupille fendue à charnière	
18	2	016995	Flügelmutter	Thumb nut	Ecrou à oreilles	M8
19	1	014653	Steckdose	Power socket	Prise de courant	
20	4	017637	Scheibe	Washer	Disque	DIN 9021 - 13
21	2	014645	Rad	Wheel	Roue	
22	4	017702	Senkschraube	Counter sunk screw	Vis à tête fraisée	DIN 7991 - M4 x 16
23	4	014831	Sechskantmutter	Hexagon nut	Ecrou hexagonal	DIN 985 - M4
24	1	017631	Senkschraube	Counter sunk screw	Vis à tête fraisée	DIN 7991 - M8 x 50
25	2	017744	Zylinderschraube	Cylindrical screw	Boulon hexagonal	DIN 84 - M3 x 30
26	2	017768	Stoppmutter	Stop nut	Ecrou d'arrêt	DIN 985 - M3
27	2	014829	Scheibe	Washer	Disque	DIN 125-1 - B 10.5
28	2	014817	Sechskantmutter	Hexagon nut	Ecrou hexagonal	DIN 985 - M10
29	2	018058	Spannstift	Dowel pin	Goupille de serrage	DIN 1481 - 8 x 50
30	13	014860	Schnorr Scheibe	Washer	Disque Schnorr	M8
31	2	014775	Sechskantschraube	Hexagon bolt	Boulon hexagonal	DIN 933 - M8 x 22
32	1	018624	Stossgummi	Rubber washer	Pare-choc en caoutchouc	
33	1	037293	Motor	Motor	Moteur	
34	1	037957	Chassis	Chassis	Chassis	
35	1	038286	Elektronik 230 V	Electronics 230 V	électronique 230 V	



Pos	Pcs	Art.No	Bezeichnung	Description	Dénomination	Norm
35	1	038287	Elektronik 115 V	Elektronics 115 V	électronique 115 V	
36	2	037940	Dreisterngriff	Handle	Manette	
37	3	014734	Zylinderschraube	Cylindrical screw	Boulon hexagonal	DIN 912 - M8 x 20
43	1	037956	Kabel m. Eurobuchse	Cable	Câble	
45	1	037967	Achse	Axle	Axe	
46	1	037958	Fahrwerk	Chassis	Roue	
49	9	014730	Zylinderschraube	Cylindrical screw	Boulon hexagonal	DIN 912 - M6 x 20
50	6	014815	Stop Mutter	Stop nut	Ecrou d'arrêt	DIN 985 - M6
51	7	014827	U-Scheibe	Washer	Rondelle	DIN 125-1 - B 6.4
52	4	017728	Hutmutter	Cap nut	Ecrou borgne	DIN 986 - M6
53	13	014859	Schnorr Scheibe	Washer	Disque Schnorr	M6
54	4	017680	Linsenflanschkopfschr.	Tallow-drop screw	Vis à tête goutte-de-suif	DIN 7985 - M4 x 25
55	2	018236	Scheibe	Washer	Disque	DIN 9021 - 10.5
56	2	018301	Zylinderschraube	Cylindrical screw	Boulon hexagonal	DIN 912 - M10 x 20
57	2	014861	Schnorr Scheibe	Washer	Disque Schnorr	M10
58	2	014789	Stiftschraube	locking screw	Boulon fileté	DIN 939 - M10 x 80
59	1	037963	Halter Elektronik links	Holding device Electronics	Serrage de Serrage	
60	1	037962	Halter Elektronik rechts	Holding device Electronics	Serrage de Serrage	
61	1	014731	Zylinderschraube	Cylindrical screw	Boulon hexagonal	DIN 912 - M6 x 25
64	1	016138	Türpuffer	Cache	Butoir	
65	2	038290	Rechteckmutter	Nut	Ecrou	M10
66	2	014735	Zylinderschraube	Cylindrical screw	Boulon hexagonal	DIN 912 - M8 x 25
67	8	037936	Zollschrauben	Screw	Vis	5/16"
68	1	038502	Platte PG 2-fach	Plate	Plaque	
69	4	017725	Zylinderschraube	Cylindrical screw	Boulon hexagonal	DIN 912 - M4 x 20
70	2	038285	Verschraubung	Connection	Vissage	PG 11
71	2	037954	Griff	Handle	Manette	
72	2	037952	Klemmhebel	Clamping lever	Levier de serrage	M8
73	1	037966	Zwischenflansch	Intermediat flange	Bride	
74	1	037965	Flansch unten	Upper flange	Bride en haute	
75	1	037964	Flansch oben	Lower flange	Bride en dessus	
76	6	037951	Gummipuffer	Cache	Butoir	
77	1	015401	Kupplungsflansch	Coupling flange	Bride d'accouplement	
78	3	015402	Distanzscheibe	Distance washer	Ecarteur (Bride d'accouplement)	
79	12	038423	Senkschraube	Counter sunk screw	Vis à tête fraisée	DIN 7991 - M8 x 12
80	3	014761	Senkschraube	Counter sunk screw	Vis à tête fraisée	DIN 7991 - M8 x 25
84	1	013339	Endstutzen	Finishing piece	Manchon	
85	1	015387	Absaugstutzen	Connecting piece	Manchon d'aspiration	
150	1	014647	ZB-Drehknopf	Knob	Bouton de commande	
152	1	015000	ZB-Zweihandschalter	Two-hand switch	Levier à deux mains	
153	1	017894	Drücker	Lever	Levier de réglage du timon	
154	1	017858	Grundträger	Base support	Support de base	
155	1	017875	Schaltergehäuse	Switck housing	Couvercle de levier	
156	1	017901	Drückplatte	Press plate	Plaque de serrer	
157	1	015421	Schäumgriff	Foam grip	Poignée à mousse	



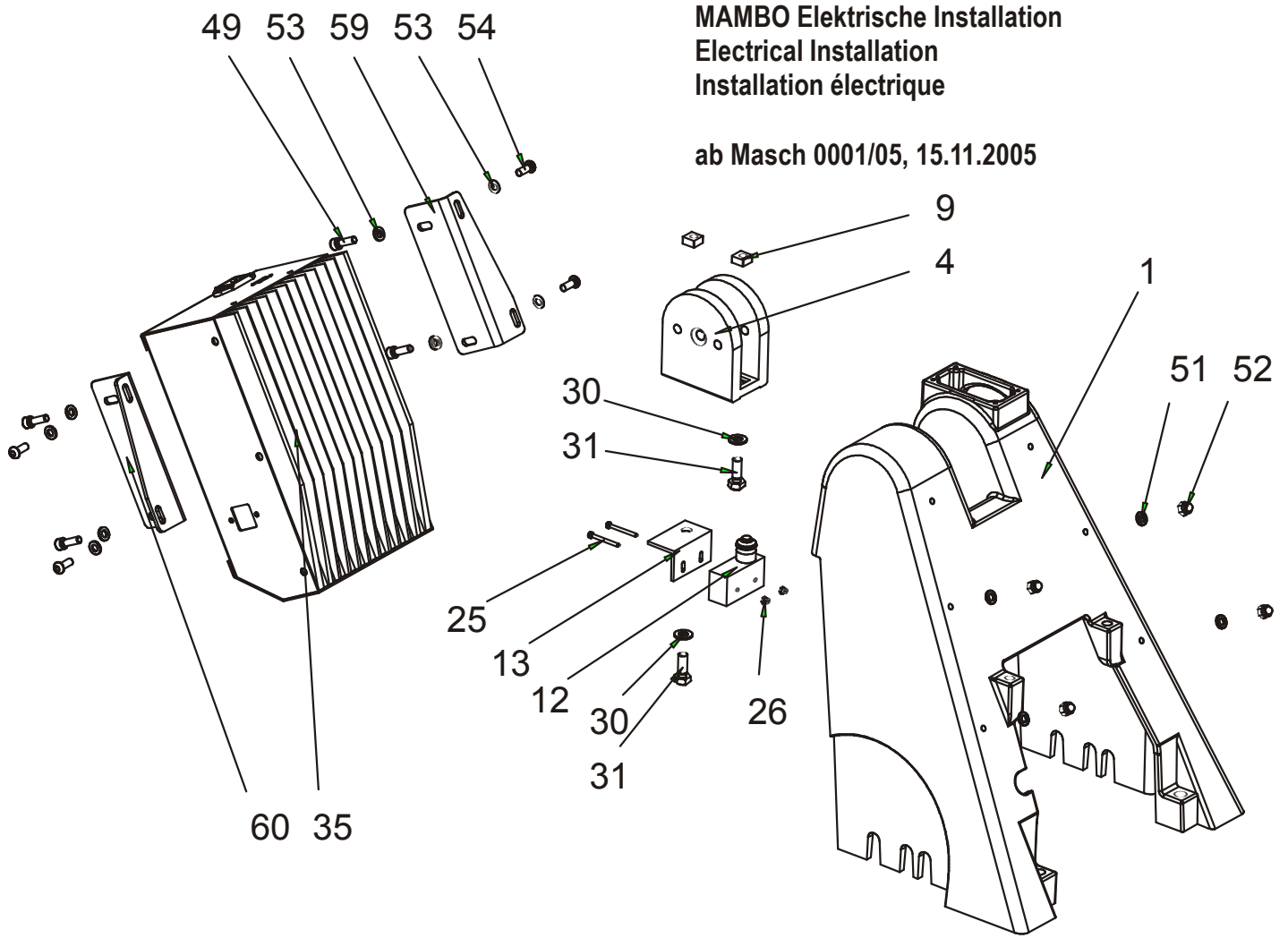
Pos	Pcs	Art.No	Bezeichnung	Description	Dénomination	Norm
158	1	017632	Flachkopfschraube	Counter sink screw	Vis à tête conique	DIN 923-M8x16
160	6	017605	Vierkantmutter	Square nut	Ecrou	DIN 557-M8
161	1	015406	Arretierbolzen	Fixing pin	Axe d'arrêtage	
162	2	015431	Klemmleiste	Clamp socket	Borne plate	
165	2	015427	Kabelhalter	Cable hanger	Support de câble	
167	1	017592	Zugstange	Towing bar	Barre de traction	
168	1	014898	Feder	Spring (handle adjustment)	Ressort (réglage du timon)	
169	2	014880	Starlock 8	Starlock head D8	Chapeau Starlock D8	
170	2	014738	Zylinderschraube	Cylindrical screw	Boulon hexagonal	DIN 912 - M8 x 40
172	2	014759	Senkschraube	Counter sink screw	Vis à tête conique	DIN 7991 - M8 x 18
173	1	017843	Profilstiel	Profile rod	Manche à profiler	
175	4	014828	Scheibe	Washer	Disque	DIN 125-1 - B 8.4
176	1	017523	Gewindestift	Headless pin	Vis sans tête	DIN 913 - M8 x 30
178	1	037939	Drehpoti	Potentiometer	Potentiomètre	
179	1	038032	Steuerkabel kompl.	Control wire	commande câble	
181	2	017473	Zylinderschr. mit Schlitz	Cylindrical screw	Boulon hexagonal	Messing/DIN 84-M4x8
185	2	014810	Sechskantmutter	Hexagon nut	Boulon hexagonal	DIN 934 - M8
187	2	017663	Zahnscheibe	Washer	Disque Schnorr	DIN 6797 - A 4.3
188	2	014825	Hutmutter	Cap nut	Ecrou borgne	DIN 1587 - M8
190	2	014790	Gewindestift	Headless pin	Vis sans tête	DIN 913 - M8 x 35
191	1	038289	Kabelkanal	Cable pit	Conduite de câbles	
193	1	017639	Zylinderschraube	Cylindrical screw	Boulon hexagonal	DIN 912- M4 x 55
194	4	017709	Kabelschelle	Cable clamp	Collier de câble	
195	4	017680	Linsenschraube	Oval head screw	Vis à tête goutte-de-suif	DIN 7985 - M4 x 25
196	1	017013	Sechskantmutter	Hexagon nut	Boulon hexagonal	M10 - flach
197	1	038281	LED-Leuchte	LED-lamp	LED-Lampe	
198	1	039006	Anschlußkabel	Wiring	Câble de courant	



**MAMBO Fahrwerk + Gehäuse /
Housing + Chassis / Boîtier + Roue
ab Masch 0001/05 15.11.2005**

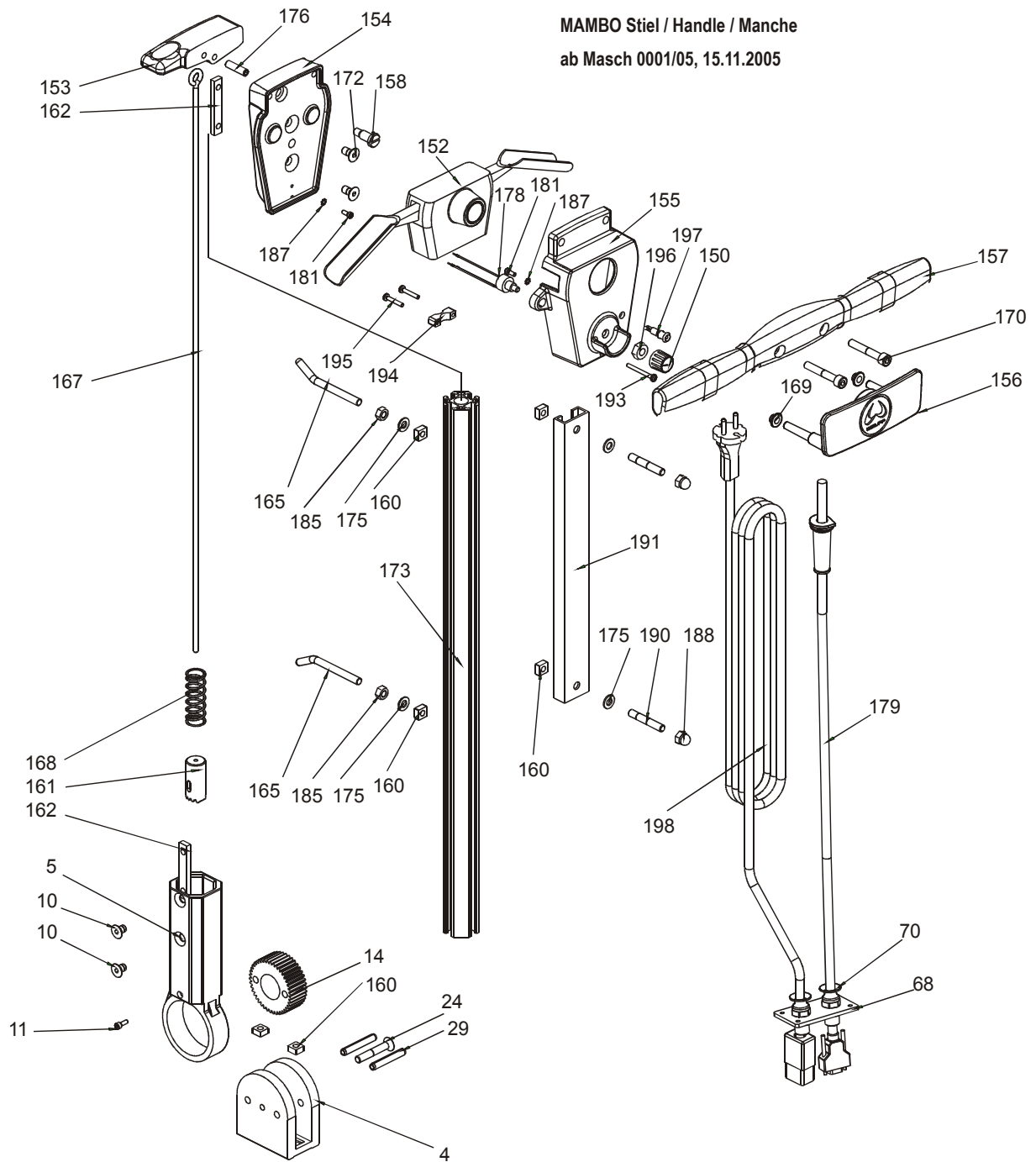
**MAMBO Elektrische Installation
Electrical Installation
Installation électrique**

ab Masch 0001/05, 15.11.2005

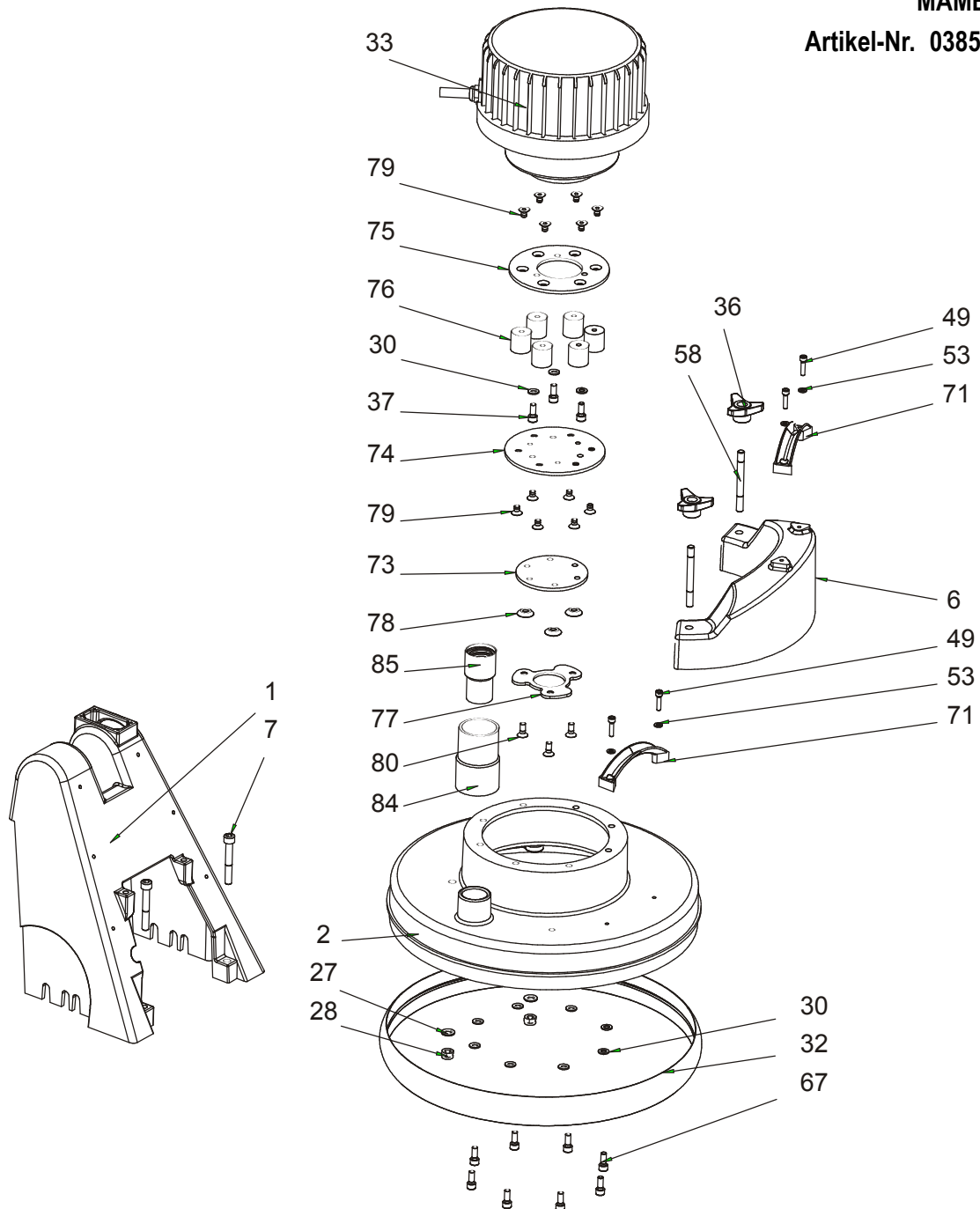




MAMBO Stiel / Handle / Manche
ab Masch 0001/05, 15.11.2005



Maschinenteil /
 Machine /
 Machine
 MAMBO
 Artikel-Nr. 038504





**Schaltplan /
Circuit diagram /
Schéma de connexions
MAMBO
Artikel-Nr. 038504**

